

ACEROS TORICES

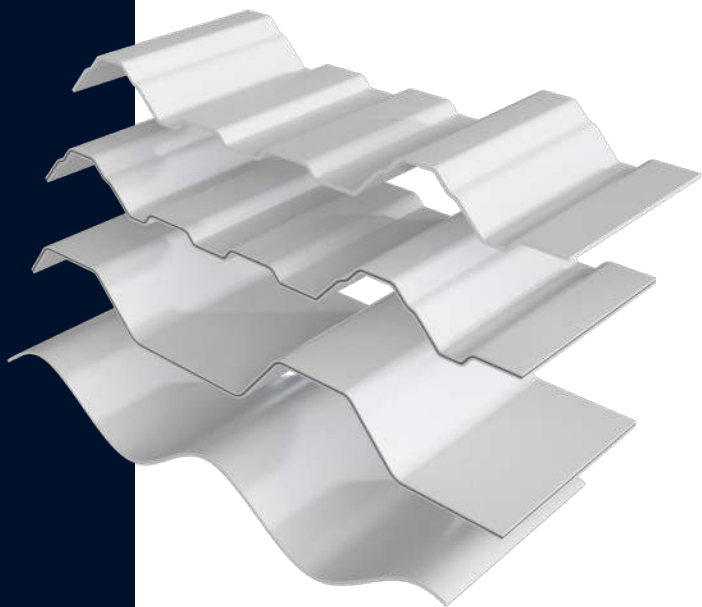


LÁMINA DE PVC



*Descubre más sobre este pro-
ducto en línea
¡Escanea el código!*

LÁMINA DE PVC

ACEROS TORICES

Lámina Tricapa

01 **Capa Superior**
PVC Semirígido +
Protección UV

02 **Capa Intermedia**
PVC espumado pigmentado
en color gris (Black Out)

03 **Capa Inferior**
PVC Semiflexible

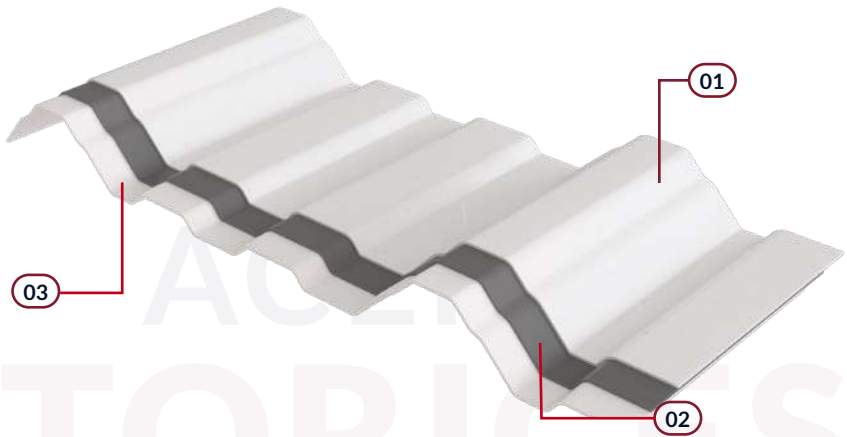
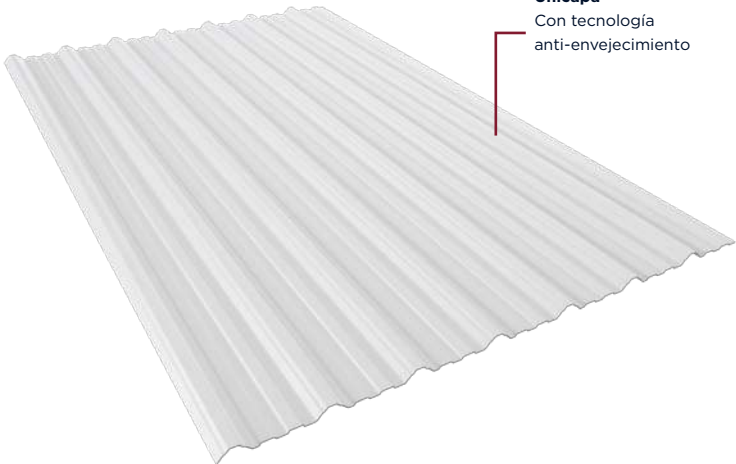
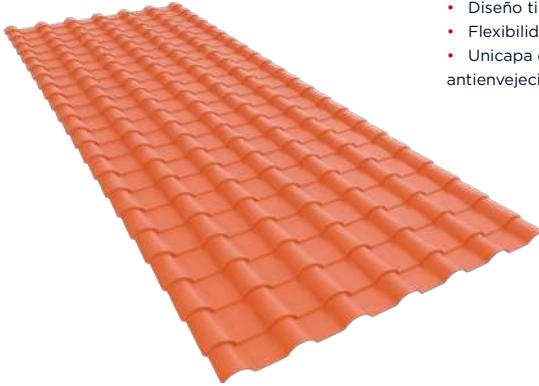


Lámina Unicapa



Unicapa
Con tecnología
anti-envejecimiento

Ultrateja



- Diseño tipo teja
- Flexibilidad
- Unicapa con tecnología antienviejecimiento

Modelos

- Unicapa A1-136
- Tricapa A3-136
- Tricapa y unicapa
- M3-125
- S3-135
- Ultrateja 105 Roma
- Ultrateja 105 España
- Ultrateja 105 España translúcida



Especificaciones

Lámina PVC Unicapa

Perfil A1-136

- Longitudes: 1.83 hasta 11.60 m
- Ancho efectivo: 126 cm
- Ancho total: 136 cm
- Espesores: 1.5 hasta 3 mm
- Pesos: 2.20 hasta 4.12 kg/m²

Usos ideales

- Infraestructura comercial
- Infraestructura industrial
- Sector residencial

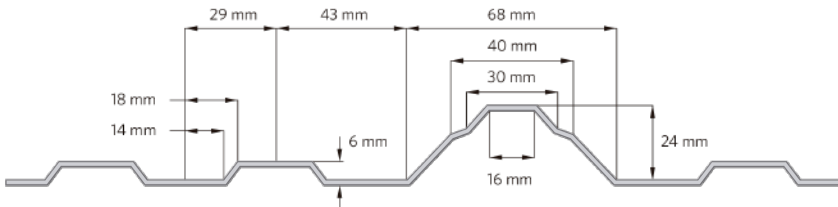
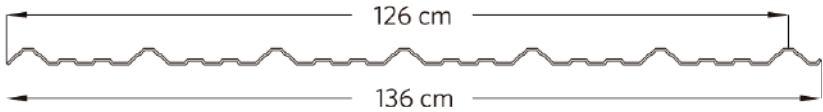


Lámina PVC Tricapa

Perfil A3-136

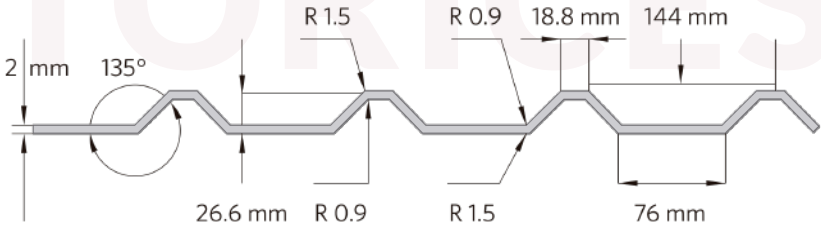
- Longitudes: 1.83 hasta 11.60 m
- Ancho efectivo: 126 cm
- Ancho total: 136 cm
- Espesores: 2 hasta 4 mm
- Pesos: 3.60 hasta 5.50 kg/m²



Láminas Tricapa y Unicapa

Perfil M3-125

- Longitudes: 1.83 hasta 11.60 m
- Ancho efectivo: 115.2 cm
- Ancho total: 125 cm
- Espesores: 2, 2.5 y 3 mm
- Pesos: 3.03, 3.22, 3.50 kg/m²
- Compatibilidad: lámina de acero R-101



Perfil S3-135

- Espesores: 1.8 hasta 3.5 mm
- Ancho efectivo: 127 cm
- Ancho total: 135 cm
- Pesos: 3.30 hasta 5.60 kg/m²
- Compatibilidad: lámina de acero O-100

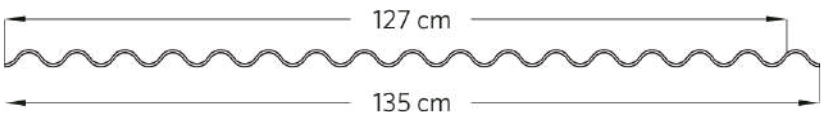
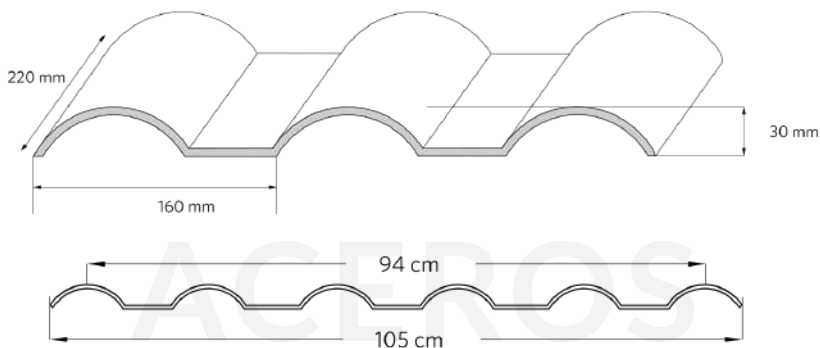


Lámina Ultrateja

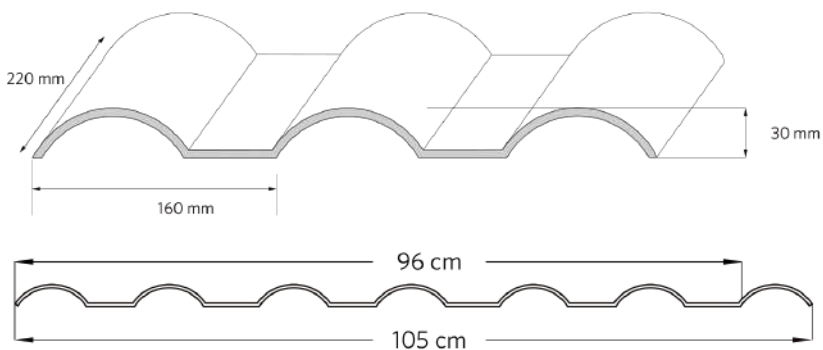
Roma (UTR-105)

- Longitudes estándar: 1.97 hasta 11.48 m
- Ancho total: 1.05 m
- Ancho efectivo: 0.94 m
- Espesor: 2.5 mm
- Peso: 5.20 kg/m²



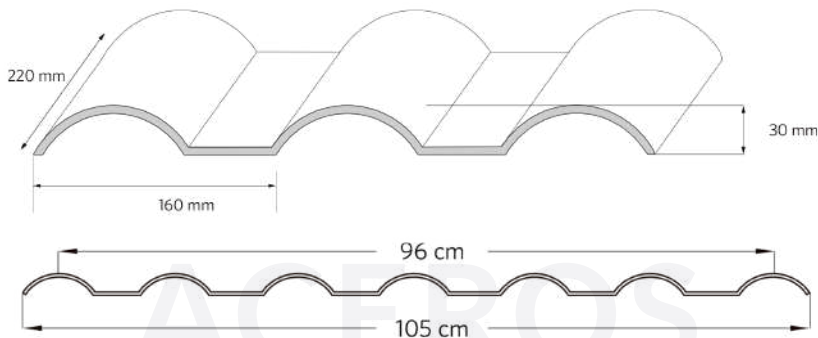
España (UT-105)

- Longitudes estándar: 3.28 hasta 11.38 m
- Ancho total: 1.05 m
- Ancho efectivo: 0.96 m
- Espesor: 2.5 mm
- Peso: 4.70 kg/m²



España Traslúcida (UTT-105)

- Longitudes estándar: 3.28 hasta 11.38 m
- Ancho total: 1.05 m
- Ancho efectivo: 0.96 m
- Espesor: 2.5 mm
- Peso: 4.70 kg/m²



Perfil A1-136 (Lámina PVC Unicapa)

Espesor		Ancho		Peso (kg/m ²)	Peso por hoja en kg			Distancia entre montenes** (separación)
mm	Pulgadas	Total (m)	Efectivo (m)		1.36 x 1 m	1.36 x 2.4 m	1.36 x 3 m	
1.5	0.059	1.36	1.26	2.44	3.32	7.96	9.96	90 cm
2	0.078	1.36	1.26	3.48	4.73	11.36	14.20	110 cm
2.5	0.098	1.36	1.26	3.65	4.96	11.91	14.89	120 cm
3	0.118	1.36	1.26	4.12	5.60	13.45	16.81	120 cm

Perfil A3-136 (Lámina PVC Tricapa)

Espesor		Ancho		Peso (kg/m ²)	Distancia entre apoyos
mm	Pulgadas	Total (m)	Efectivo (m)		
2	0.078	1.36	1.26	3.90	110 cm
2.5	0.098	1.36	1.26	4.00	120 cm
3	0.118	1.36	1.26	4.80	120 cm
4	0.158	1.36	1.26	5.50	130 cm

Perfil M3-125 (Unicapa y Tricapa)

Espesor		Ancho		Peso (kg/m ²)	Peso por hoja en kg			Distancia entre montenes** (separación)
mm	Pulgadas	Total (m)	Efectivo (m)		1.36 x 1 m	1.36 x 2.4 m	1.36 x 3 m	
2	0.078	1.25	1.15	3.03	3.79	9.09	11.36	110 cm
2.5	0.098	1.25	1.15	3.22	4.03	9.66	12.08	120 cm
3	0.118	1.25	1.15	3.50	4.38	10.50	13.13	120 cm

Perfil S3-135 (Unicapa y Tricapa)

Espesor		Ancho		Peso (kg/m ²)	Distancia entre apoyos
mm	Pulgadas	Total (m)	Efectivo (m)		
1.8	0.070	1.35	1.27	3.30	100 cm
2	0.078	1.35	1.27	3.90	110 cm
2.5	0.098	1.35	1.27	4.00	120 cm
3	0.118	1.35	1.27	4.80	120 cm
3.5	0.137	1.35	1.27	5.60	130 cm

Ultrateja Modelo Roma (UTR-105)

Espesor		Ancho		Peso (kg/m ²)	Distancia entre apoyos
mm	Pulgadas	Total (m)	Efectivo (m)		
2.5	0.098	1.05	0.94	5.20	100 cm

Ultrateja Modelo España (UT-105)

Espesor		Ancho		Peso (kg/m ²)	Distancia entre apoyos (cm)
mm	Pulgadas	Total (m)	Efectivo (m)		
1.5	0.059	1.05	0.96	4.60	110 cm
2	0.078	1.05	0.96	4.60	110 cm
2.5	0.098	1.05	0.96	4.70	110 cm

Ultrateja modelo España traslúcido (UTT-105 Teja Traslúcida)

Espesor		Ancho		Peso (kg/m ²)	Peso por hoja en kg			Distancia entre montenes** (separación)
mm	Pulgadas	Total (m)	Efectivo (m)		1.05 x 1 m	1.05 x 3.28 m	1.05 x 4.37 m	
2	0.098	1.05	0.96	3.20	3.36	11.02	14.68	110

Accesorios de instalación

Lámina Tricapa y Unicapa



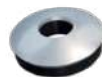
Caps



Pija 12 x 2 1/2



Cumbrea



Arandela



Esquinero Ch-200 (Esquinero de pared)



Esquinero gde-200 (Esquinero de pared grande)



Esquinero Mdo-200 (Esquinero de pared mediano)



Cuver-136



Sellador Ultralam

Ultrateja



Cumbrea diagonal TD-210



Faldon TF-105

- Faldon TF-105
- Cumbrea unión 3 aguas
- Cierre de cumbrea
- Cumbrea principal TCU-108
- Pija punta de broca, cabeza hexagonal